



**FERMETURES
DE LA LOIRE**
Les experts à votre service



RIDEAUX METALLIQUES

sur axe compensés

Moteurs AXIAUX

TABLIER

- Lames emboîtées au pas de 115mm épaisseur : 9/10°
- acier galvanisé
- lame finale renforcée profilée épaisseur 20/10e

COULISSES

- acier Galvanisé
- sections : 50/30/50

ARBRE

D'enroulement avec compensation avec ressorts

SECURITE

Bobines Parachutées de sécurité
Serrure sur lame finale

MANOEUVRE

-Manuel par tirage direct

-Electrique avec moteur axial monophasé
dépannage manuel par débrayage intérieur
Boite à 2 boutons à pression maintenue

Alimentation à prévoir : 220 v – 630w

RIDEAU METALLIQUE CONFORME A NORME CE 13241-1

Option :

tablier prélaqué blanc standard
tablier laqué époxy cuite au four gamme ral au choix
Tablier micro perforé galva ou laqué époxy
serrure a cylindre européen
coulisses anti tempête
Sécurité électrique sur serrure
contacteur à clés extérieur
blindor pour dépannage manuel extérieur avec contacteur a clés intégré

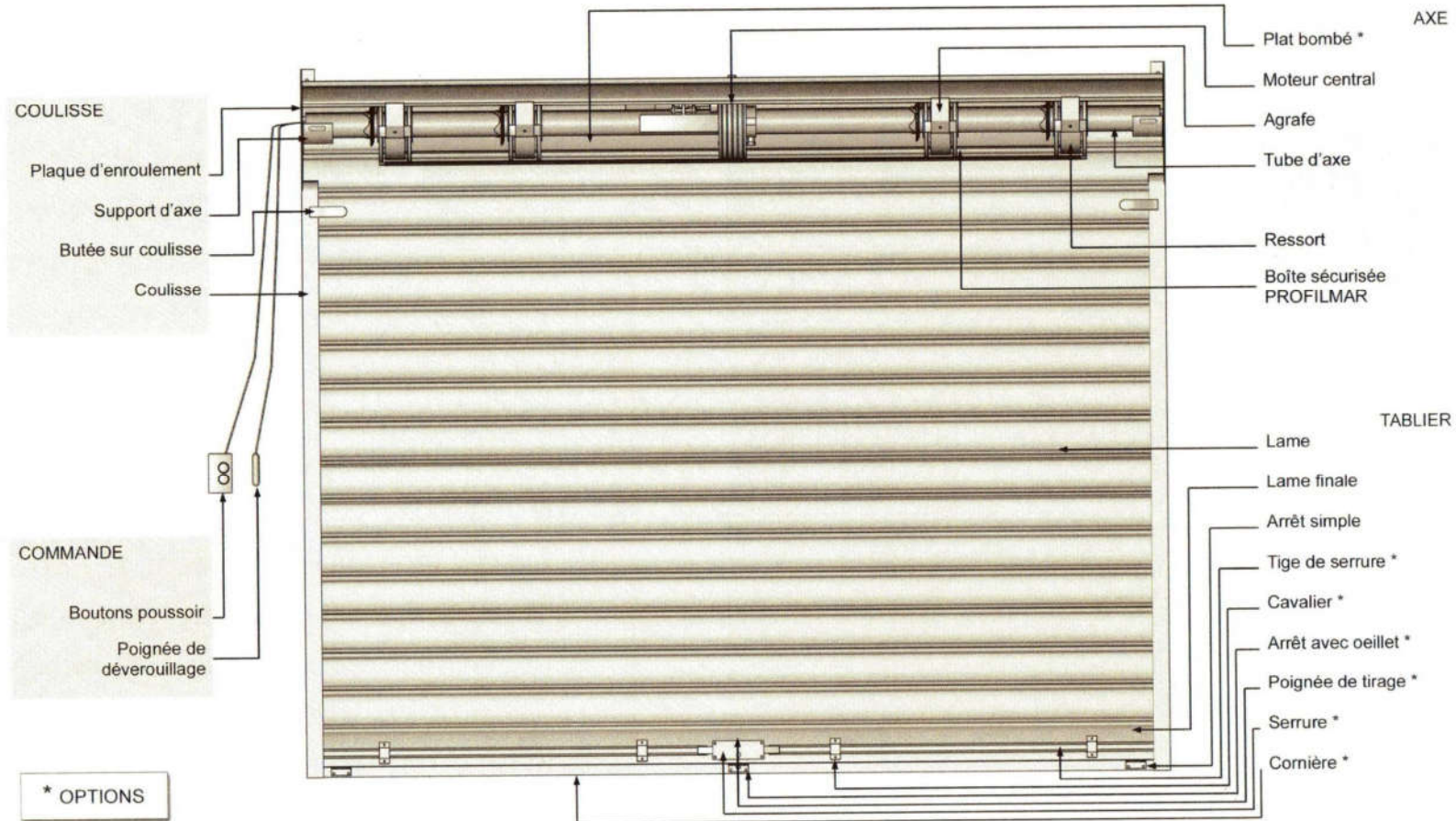
Z.A.C de la Forêt – 44860 St Aignan de Grand Lieu
Tél 02.40.32.69.64 – Fax 02 40 32 66 69 Email coffa@wanadoo.fr



**FERMETURES
DE LA LOIRE**
Les experts à votre service



MEMBRE
EUROPEAN DOOR ASSOCIATION



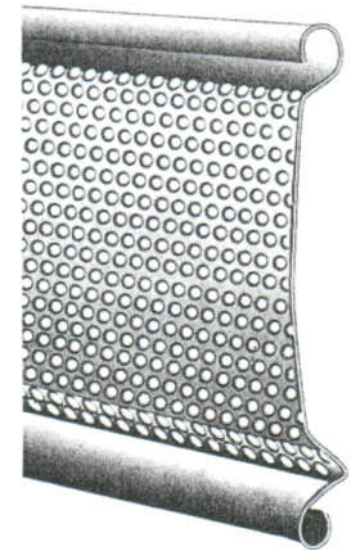
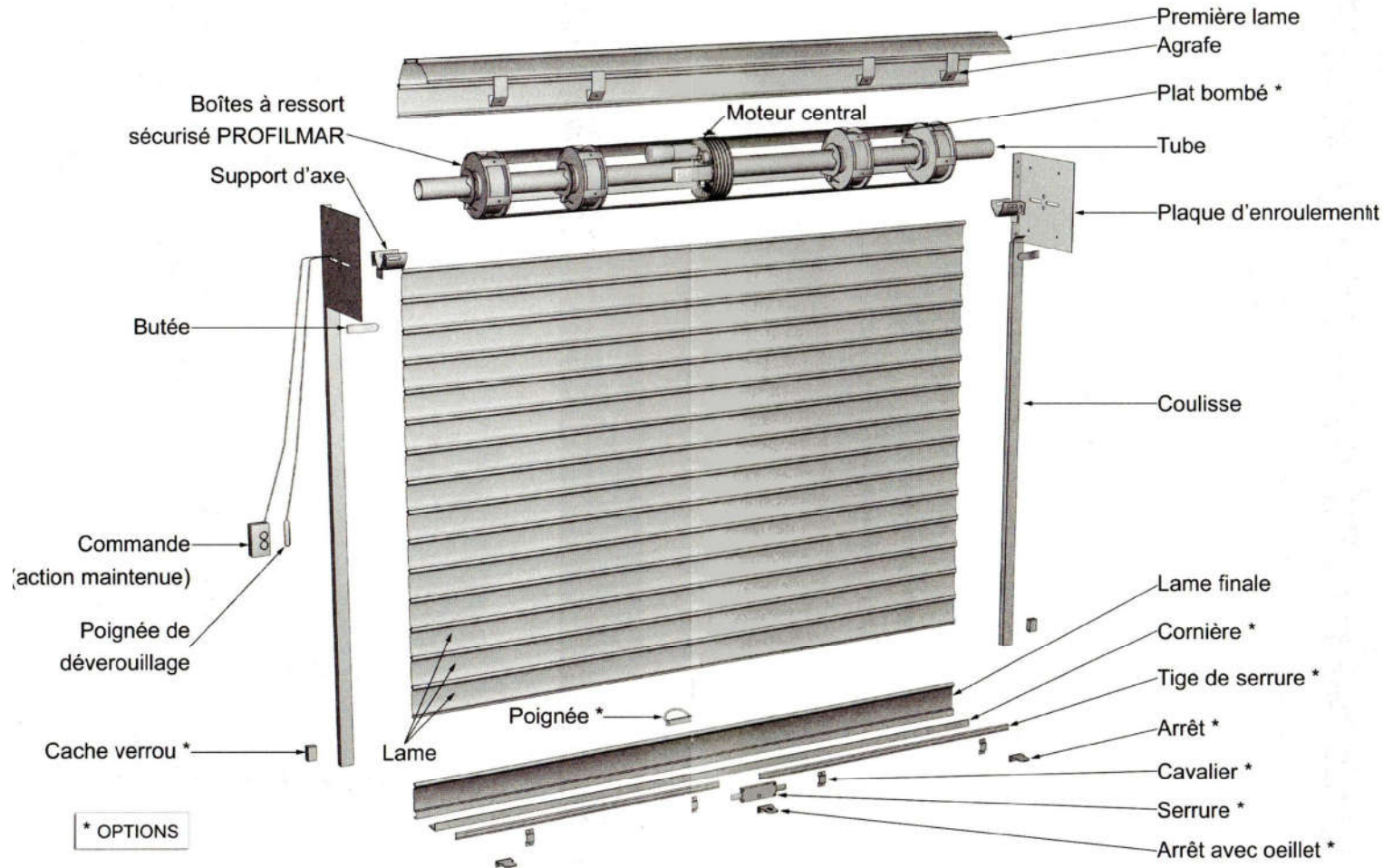
Z.A.C de la Forêt – 44860 St Aignan de Grand Lieu
Tél 02.40.32.69.64 – Fax 02 40 32 66 69 Email coffa@wanadoo.fr



**FERMETURES
DE LA LOIRE**
Les experts à votre service



MEMBRE
EUROPEAN DOOR ASSOCIATION



Lames micro perforées

Z.A.C de la Forêt – 44860 St Aignan de Grand Lieu
Tél 02.40.32.69.64 – Fax 02 40 32 66 69 Email coffa@wanadoo.fr

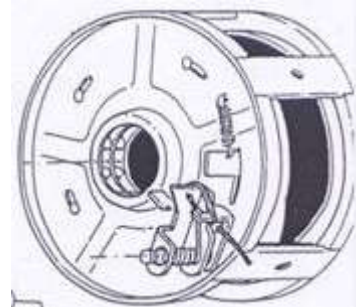
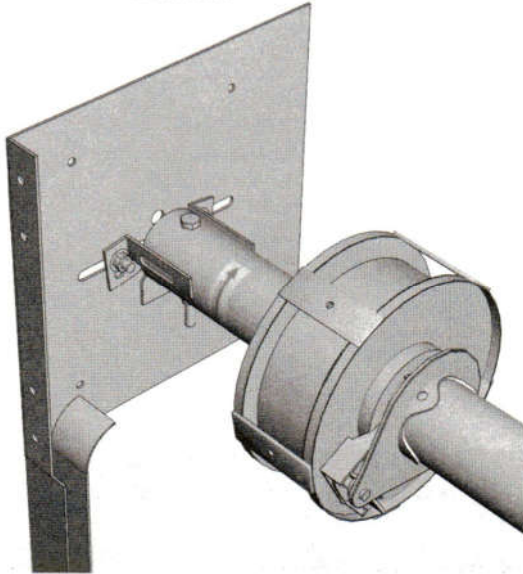


**FERMETURES
DE LA LOIRE**
Les experts à votre service



MEMBRE
EUROPEAN DOOR ASSOCIATION

Axe en place



Flasques pour axe compensé

Avec bobines parachutées conforme à la norme CE 13241-1

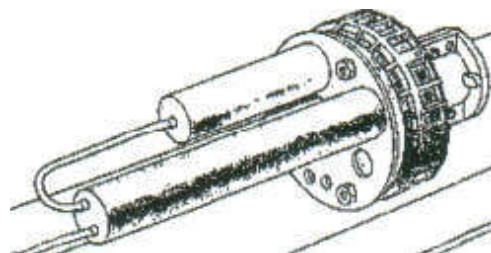
Z.A.C de la Forêt – 44860 St Aignan de Grand Lieu
Tél 02.40.32.69.64 – Fax 02 40 32 66 69 Email coffa@wanadoo.fr



**FERMETURES
DE LA LOIRE**
Les experts à votre service



MOTEUR AXIAL



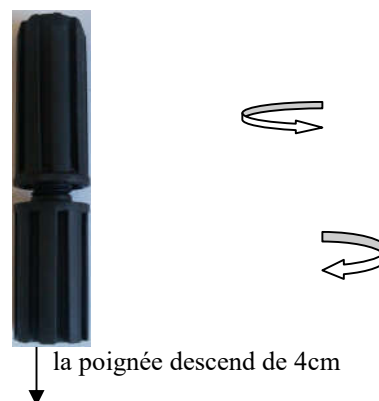
DEPANNAGE MANUEL

PRENDRE LA POIGNEE ET TOURNER :

POUR DEBRAYER LE MOTEUR : TOURNER VERS LA GAUCHE (dévisser)
(la poignée doit descendre de 4cm)

PUIS PRENDRE LE TABLIER DU RIDEAU MANUELLEMENT POUR OUVRIR
ET FERMER

POUR REMBRAYER LE MOTEUR : TOURNER VERS LA DROITE (Visser)



MOTEUR	ALIMENTATION	CABLAGE ALIMENTATION	INTENSITE ABSORBEE (A)	PUISSANCE (W)
UNIKO220	220V Monophasé	3X2,5	2.7	630

Z.A.C de la Forêt – 44860 St Aignan de Grand Lieu
Tél 02.40.32.69.64 – Fax 02 40 32 66 69 Email coffa@wanadoo.fr