



**FERMETURES
DE LA LOIRE**
Les experts à votre service



RIDEAUX METALLIQUES MOTEUR TUBULAIRE

TABLIER

- Lames emboîtées au pas de 116mm épaisseur suivant dimensions 9/10°
- lame finale renforcée profilé épaisseur 20/10e
- acier galvanisé ou prélaqué blanc ou laqué époxy cuite au four ral au choix

micro perforé acier galvanisé ou prélaqué blanc ou laqué époxy cuite au four ral au choix

COULISSES

- Galvanisées
- largeur suivant dimensions

ARBRE

D'enroulement sans compensation par ressorts

SECURITE

Parachutes de sécurité

MANOEUVRE

Electrique avec moteur tubulaire monophasé ou triphasé suivant dimensions
dépannage manuel par tringle oscillante
Boîte à boutons à pression maintenue

RIDEAU METALLIQUE CONFORME A LA NORME CE 13241-1

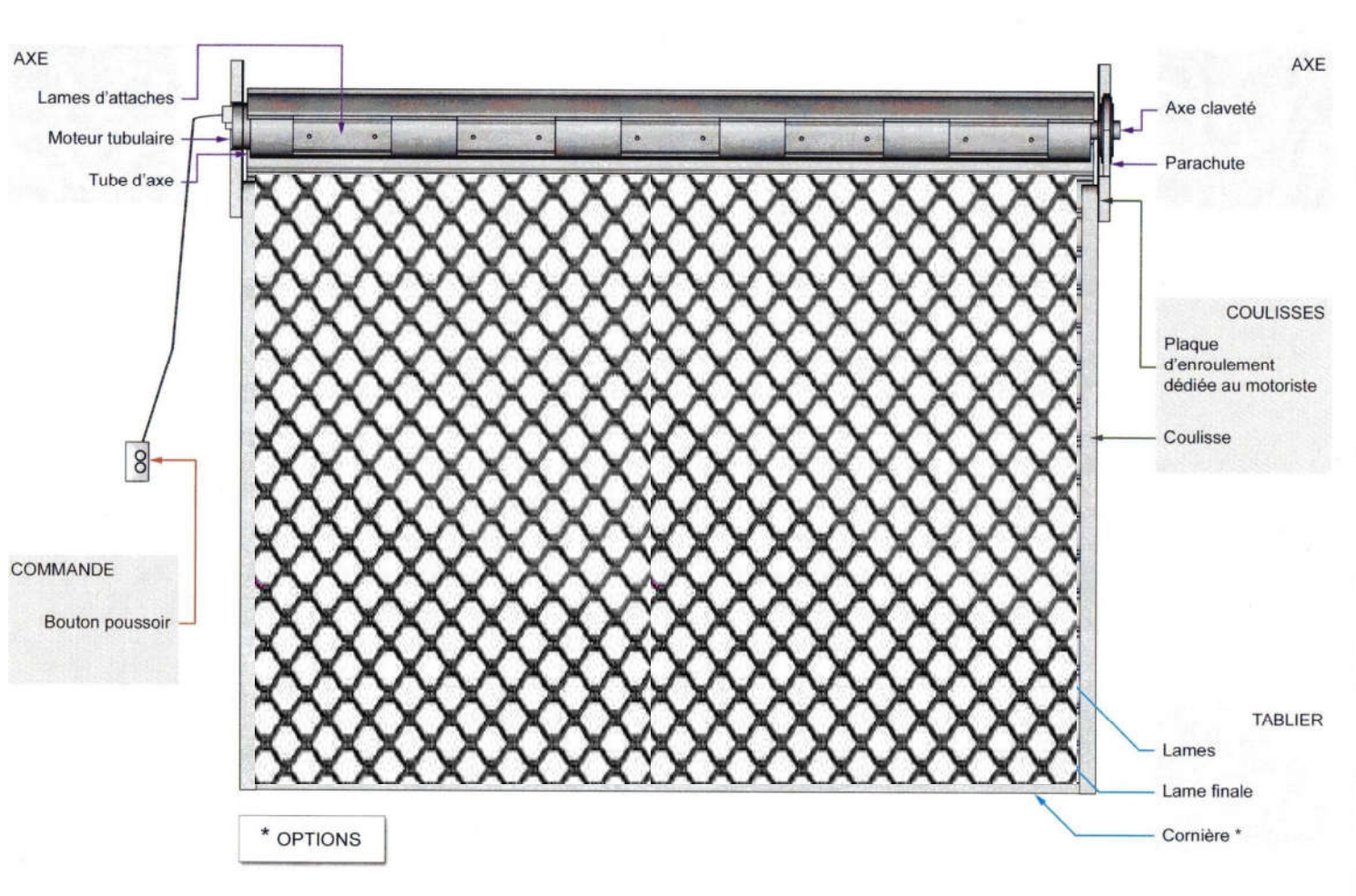


**FERMETURES
DE LA LOIRE**

Les experts à votre service



MEMBRE
EUROPEAN DOOR ASSOCIATION



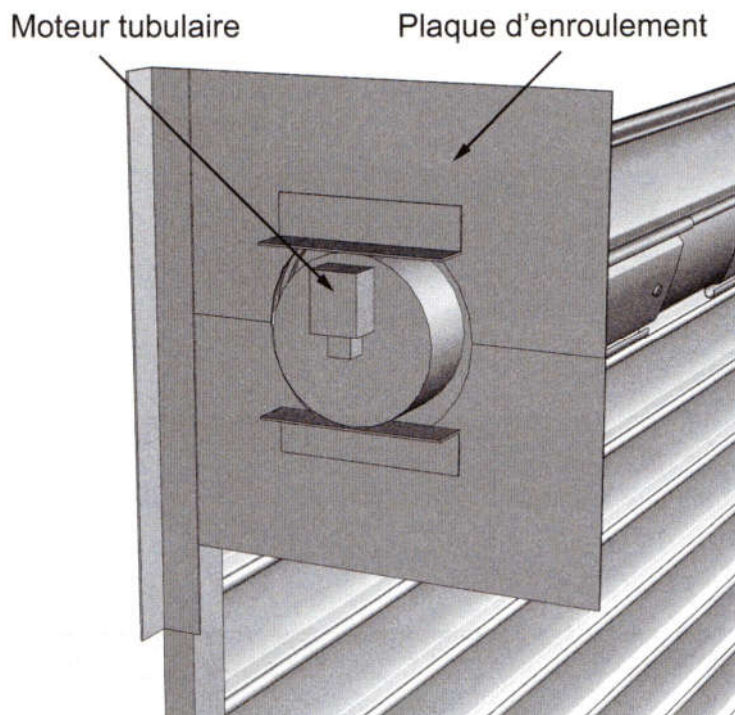
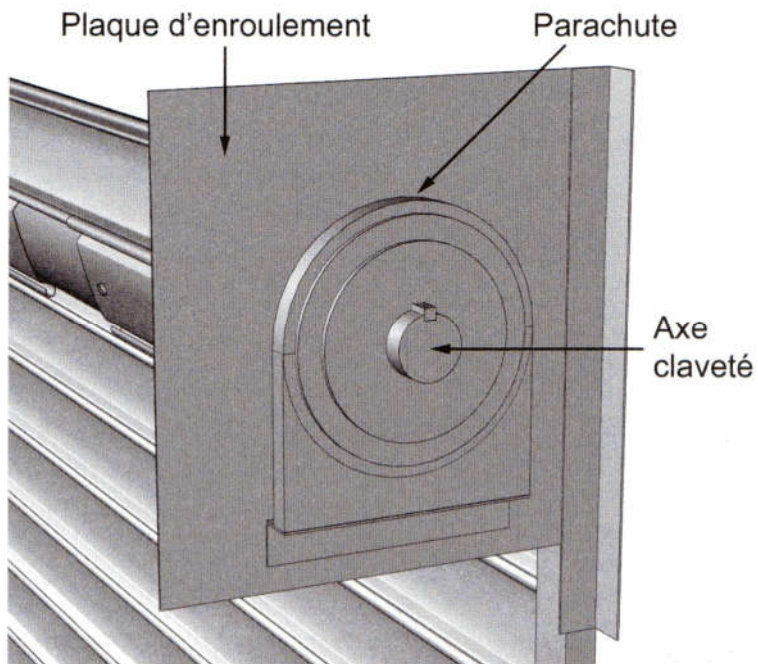
Z.A.C de la Forêt – 44860 St Aignan de Grand Lieu
Tél 02.40.32.69.64 – Fax 02 40 32 66 69 Email coffa@wanadoo.fr



**FERMETURES
DE LA LOIRE**
Les experts à votre service



MEMBRE
EUROPEAN DOOR ASSOCIATION



Z.A.C de la Forêt – 44860 St Aignan de Grand Lieu
Tél 02.40.32.69.64 – Fax 02 40 32 66 69 Email coffa@wanadoo.fr

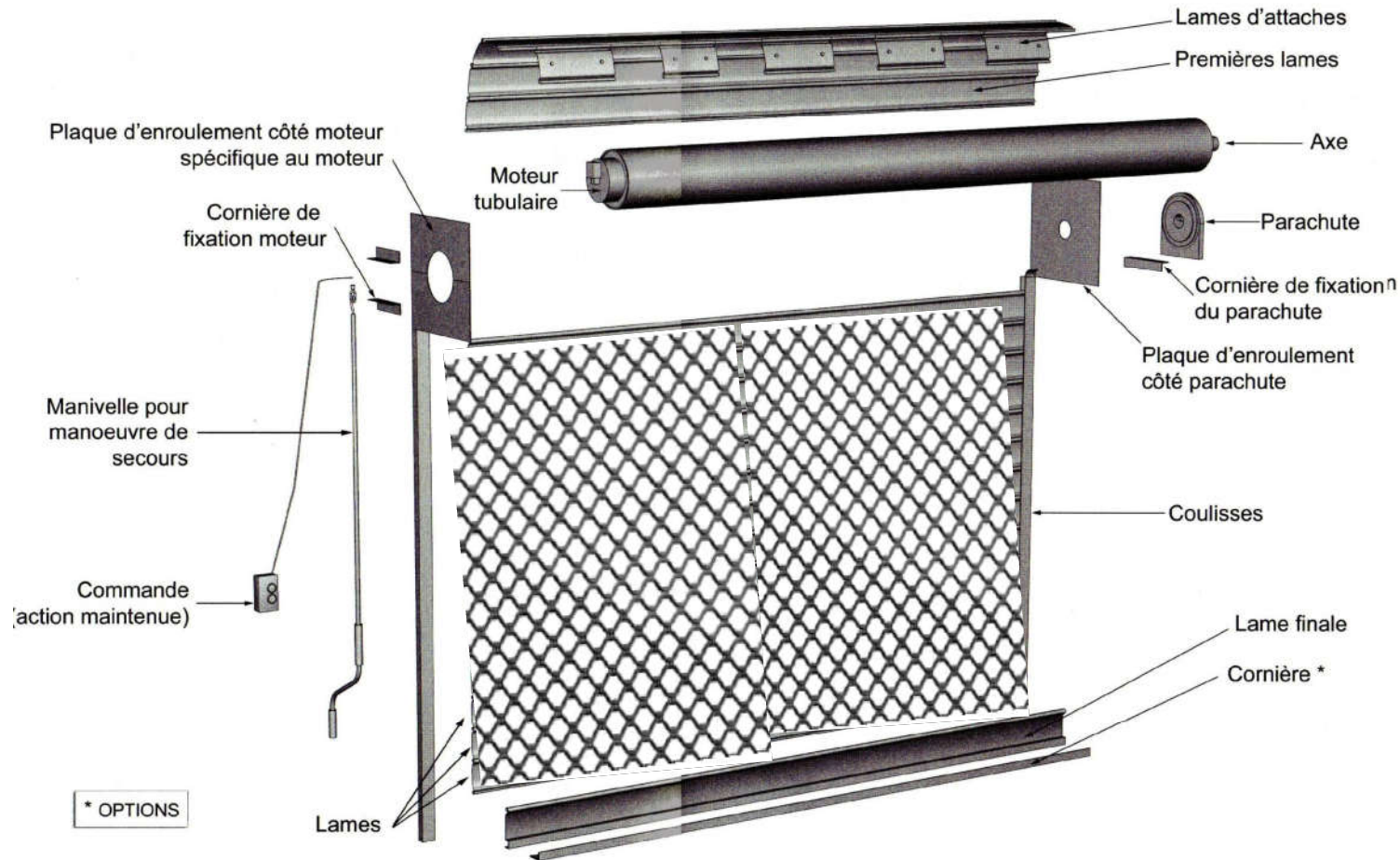
Sarl au capital de 24086.94€ -code APE 515F – SIRET 39258504800011- TVA / FR71 392585048



**FERMETURES
DE LA LOIRE**
Les experts à votre service



MEMBRE
EUROPEAN DOOR ASSOCIATION



Z.A.C de la Forêt – 44860 St Aignan de Grand Lieu
Tél 02.40.32.69.64 – Fax 02 40 32 66 69 Email coffa@wanadoo.fr



**FERMETURES
DE LA LOIRE**
Les experts à votre service



MEMBRE
EUROPEAN DOOR ASSOCIATION

MOTORISATION TUBULAIRE



DEPANNAGE MANUEL PAR TRINGLE OSCILLANTE

- Insérer la tringle dans l'anneau
- Tirer sur la tringle et tourner en même temps pour manœuvrer en ouverture et en fermeture
- Pour remettre en position moteur faire $\frac{1}{4}$ de tour à l'envers sans tirer (la tringle remonte légèrement)

ALIMENTATION MONOPHASE OU TRIPHASE SUIVANT DIMENSIONS

DECLARATION DE CONFORMITE

Z.A.C de la Forêt – 44860 St Aignan de Grand Lieu
Tél 02.40.32.69.64 – Fax 02 40 32 66 69 Email coffa@wanadoo.fr



**FERMETURES
DE LA LOIRE**
Les experts à votre service



DES RIDEAUX METALLIQUES

Nom Fabricant/poseur	Fermetures de la Loire
Adresse	Zac de la Forêt 44860 St Aignan de Grandlieu
Pays	France
Déclare que	
Désignation du produits	RIDEAUX METALLIQUES manœuvre électrique
Marque	Fermetures de la loire
TYPE /N° production	
Est conforme à la norme	EN 13241 Organisme notifié : CETIM n°agrément 3-P-05-082-06 (89/106/CE ;98/37/CE ;89/336/CE)
Lieu d'installation	
Date installation	
NOM DU GERANT	M. THIROT



**FERMETURES
DE LA LOIRE**
Les experts à votre service



MEMBRE
EUROPEAN DOOR ASSOCIATION

Certificat de conformité

NORME EUROPÉENNE

Portes industrielles, commerciales et de garage

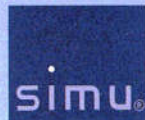
Norme de produit

NF EN 13241-1

(89/106/CE ; 98/37/CE ; 89/336/CE)

Organisme notifié : CETIM

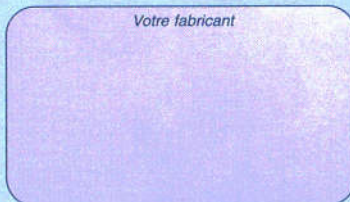
Type : Moteur Tubulaire



N° agrément : 3-P-05-082-06

N° identification : 0120

Votre fabricant



Z.A.C de la Forêt – 44860 St Aignan de Grand Lieu
Tél 02.40.32.69.64 – Fax 02 40 32 66 69 Email coffa@wanadoo.fr

Sarl au capital de 24086.94€ -code APE 515F – SIRET 39258504800011- TVA / FR71 392585048